

高速フリップチップボンダー Model: F³

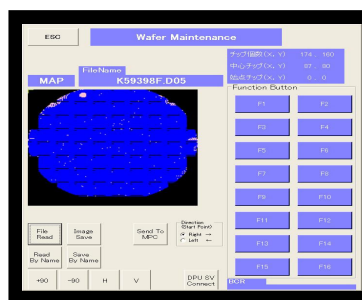
■ 主な特長

1. F³ Faster Frail Flip-chip bonder

- ◇ 高速搭載 : 0.3sec/チップ
- ◇ 高速・高密度実装 : ツインピックアップ方式採用
- ◇ ストレスレスチップ移載 : 高速フィードバック/接触検知式
- ◇ 高速移動体認識 : HMCS (High-speed Motion Capturing System)
- ◇ 高分解能加圧 : 0.01Nステップ
- ◇ コンパクトマシン : (W)1100mm×(D)800mm×(H)1800mm

2. ユーザー・ふれんどりー・インターフェース

- ◇ ひとめ DE モニタリング (US出力監視等)
- ◇ ウエハマッピングデータ
- ◇ ワンディスプレイ操作
- ◇ スピードレシビ登録
- ◇ 豊富なマーク認識機能



15 インチフルカラーLCD操作パネル

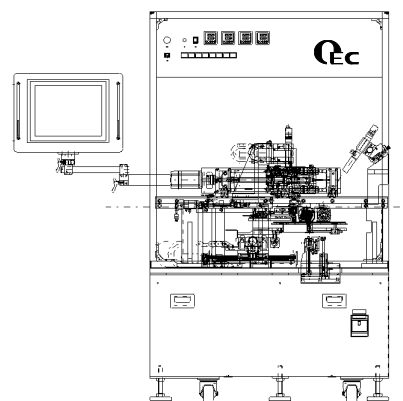
3. 対応商品

- ◇ LED等のUS接合フリップチップ
- ◇ C4、はんだ、ACP、ACF等多様な接合プロセスへの拡張対応が可能


■ 基本仕様

型式	F ³ (エフ キューブ)
タクトタイム	0.3 秒/チップ (プロセス時間を除く)
搭載荷重	0.3N ~ 10N ±0.05N
実装精度	3σ ±10 μm (ワーク起因を除く)
基板寸法	100×150 mm (MAX)
チップ寸法	□0.2 mm ~ □ 1.0 mm
供給方式	ウエハ
電源	3φ AC200V±10%、50/60Hz、10KVA
圧空源	Dry air 0.49Mpa 以上
真空源	別置き真空ポンプ付属
装置寸法	Approx: 1100W×800D×1800H
装置重量	Approx: 1,200kg

* 当社基準の TEG、プロセス条件の場合



[お問い合わせ先]

 **大崎エンジニアリング株式会社**

- 本社営業部 04-2934-3411
- 東京営業部 03-3280-5771

<http://www.oec-inc.co.jp>